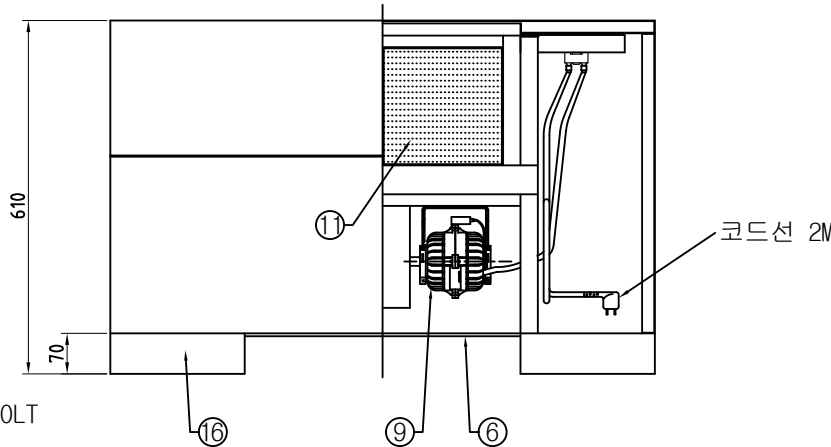
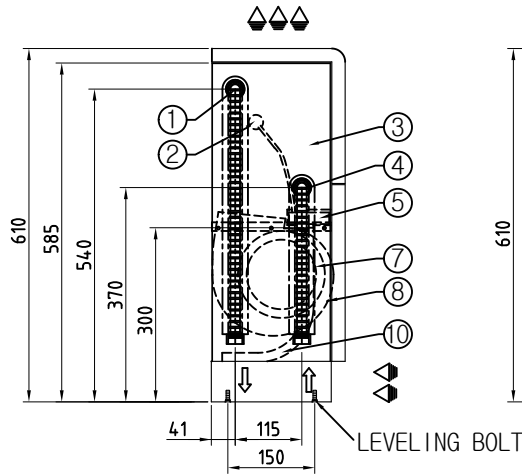
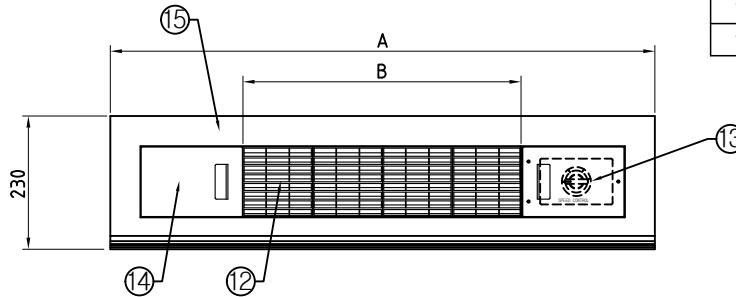


이 도면은 신우공조(주)의 지적 재산이므로 사전 허가 없이 유통하거나 복사할 수 없습니다.

작업표

MODEL	A	B (토출구)	C	D	E
SFC-20T	940	p120 x 4 = 480	4	1	1
SFC-30T	1060	p120 x 5 = 600	5	1	1
SFC-40T	1180	p120 x 6 = 720	6	1	2
SFC-60T	1420	p120 x 8 = 960	8	1	2
SFC-80T	1660	p120 x 10 =1200	10	2	3
SFC-120T	1900	p120 x 12 =1440	12	2	4

RevNo	Description	Mat'l	Q'ty	Remarks
01	WATER OUTLET	BS	1	PF 3/4"(20A)
02	AIR VENT	BS	1	PT 1/8"(수동)
03	INNER SIDE CASING	GI 1.0T	2	-
04	WATER INLET	BS	1	PF 3/4"(20A)
05	DRAIN PAN	내열ABS	1	플라스틱
06	AIR FILTER	염화비닐	1	수세식
07	FAN IMPLLER	ABS	E	SIROCCO FAN(φ145)
08	FAN HOSING	ABS	E	-
09	MOTOR	ASS'Y	D	1φ 220V 60Hz
10	DRAIN HOSE	연질비닐	1	내경φ14 외경φ18
11	HEAT & COOLING COIL	CU-AL	1	3/8" x t.0.35(SLIT FIN 적용)
12	GRILLE	내열ABS	C	120x120
13	CONTROL SWITCH	-	1	로타리식(강,중,약 3단)
14	ACCESS DOOR	ABS	2	120x200
15	외부 PANEL	CR 1.0T	1	본체소부도장
16	BASE	복합PP 3T	2	T/K 30%



NOTE

1. 본 도면은 SFC-20T(좌배관) 기준으로 작성됨.
2. 배관자재 및 자동밸브 부착관계는 표시하지 않았음.
3. 설치공사후 AIR FILTER는 완전히 청소후 운전하시고, 운전중에는 월 1회 이상 청소하여 주십시오.
4. FLEXIBLE TUBE ASS'Y 배관 연결시 노출되는 NIPPLE은 시공자의 별도 보온이 반드시 필요함. (겔로방지)
5. FLEXIBLE TUBE ASS'Y는 (550L, 350L) 제품에 가조립됨.

▶ : 공기의 흐름 ⇨ : 냉,온수의 흐름

General Tolerances

0 ~ 50	±0.1
50 ~ 400	±0.2
400 ~ 1000	±0.3
1000 ~ 3000	±0.5



Designed by	Checked by	Approved by	Scale:	Name of Drawing :
-	-	-	N/S	상치노출 상부토출형(T TYPE)
-	-	-	Unit	Project Title :
-	-	-	m/m	제품 외형도
Drawing No.				-
File directory				-

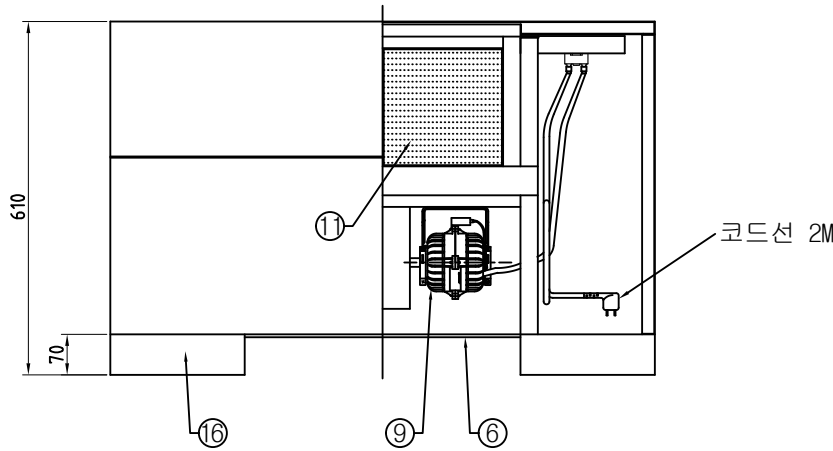
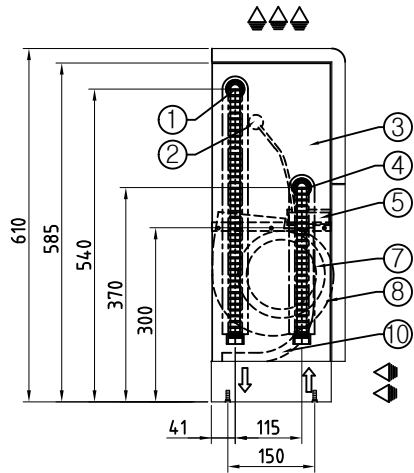
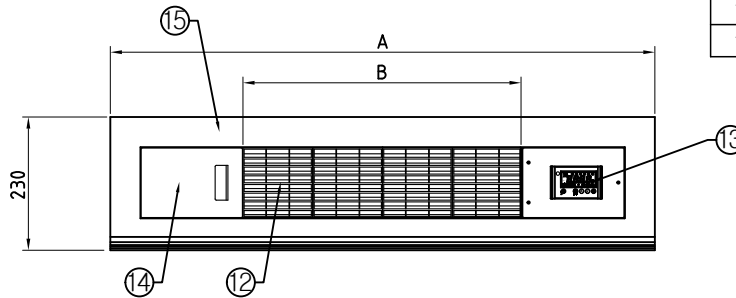
SHINWOO 신우공조(주)
SHINWOO AIR CONDITIONING CO., LTD.

이 도면은 신우공조(주)의 지적 재산이므로 사전 허가 없이 유통하거나 복사할 수 없습니다.

작업표

MODEL	A	B (토출구)	C	D	E
SFC-20T	940	p120 x 4 = 480	4	1	1
SFC-30T	1060	p120 x 5 = 600	5	1	1
SFC-40T	1180	p120 x 6 = 720	6	1	2
SFC-60T	1420	p120 x 8 = 960	8	1	2
SFC-80T	1660	p120 x 10 =1200	10	2	3
SFC-120T	1900	p120 x 12 =1440	12	2	4

RevNo	Description	Mat'l	Q'ty	Remarks
01	WATER OUTLET	BS	1	PF 3/4"(20A)
02	AIR VENT	BS	1	PT 1/8"(수동)
03	INNER SIDE CASING	GI 1.0T	2	-
04	WATER INLET	BS	1	PF 3/4"(20A)
05	DRAIN PAN	내열ABS	1	플라스틱
06	AIR FILTER	염화비닐	1	수세식
07	FAN IMPLLER	ABS	E	SIROCCO FAN(φ145)
08	FAN HOSING	ABS	E	-
09	MOTOR	ASS'Y	D	1φ 220V 60Hz
10	DRAIN HOSE	연질비닐	1	내경φ14 외경φ18
11	HEAT & COOLING COIL	CU-AL	1	3/8" x t.0.35(SLIT FIN 적용)
12	GRILLE	내열ABS	C	120x120
13	CONTROL SWITCH	-	1	전자식 온도조절 컨트롤러
14	ACCESS DOOR	ABS	2	120x200
15	외부 PANEL	CR 1.0T	1	본체소부도장
16	BASE	복합PP 3T	2	T/K 30%



NOTE

- 본 도면은 SFC-20T(좌배관) 기준으로 작성됨.
- 배관자재 및 자동밸브 부착관계는 표시하지 않았음.
- 설치공사후 AIR FILTER는 완전히 청소후 운전하시고, 운전중에는 월 1회 이상 청소하여 주십시오.
- FLEXIBLE TUBE ASS'Y 배관 연결시 노출되는 NIPPLE은 시공자의 별도 보온이 반드시 필요함. (겉로방지)
- FLEXIBLE TUBE ASS'Y는 (550L, 350L) 제품에 가조립됨.

▶ : 공기의 흐름 ⇨ : 냉,온수의 흐름

General Tolerances

0 ~ 50	±0.1
50 ~ 400	±0.2
400 ~ 1000	±0.3
1000 ~ 3000	±0.5



RevNo

Description

Date

Signature

Designed by	Checked by	Approved by	Scale:	Name of Drawing :
-	-	-	N/S	상치노출 상부토출형(T TYPE) C5부착형
-	-	-	Unit	Project Title :
-	-	-	m/m	제품 외형도
Drawing No.				-
File directory				-

SHINWOO 신우공조(주)
SHINWOO AIR CONDITIONING CO., LTD.